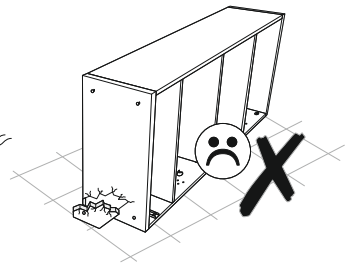
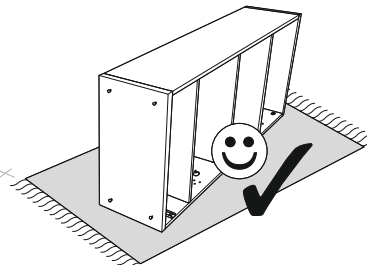
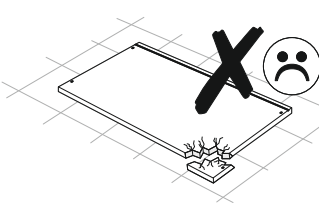
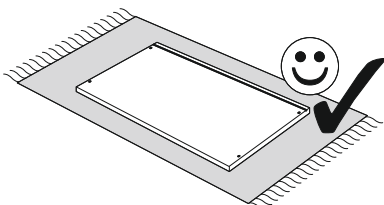
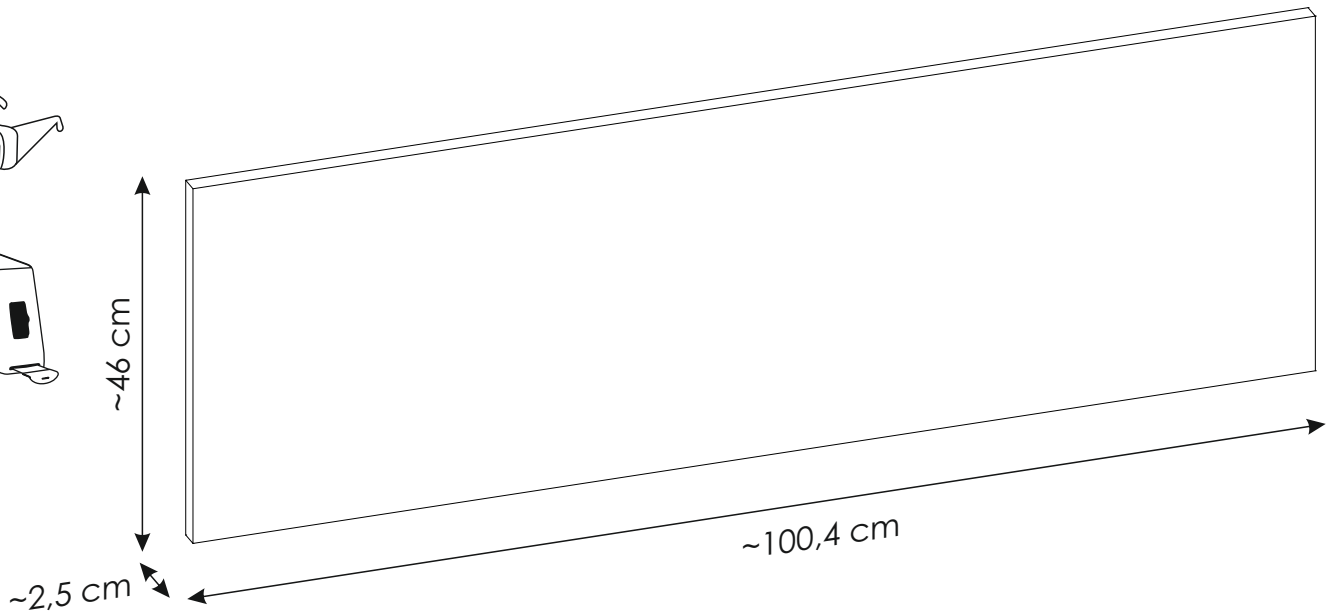
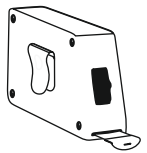
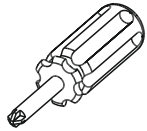
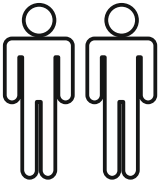
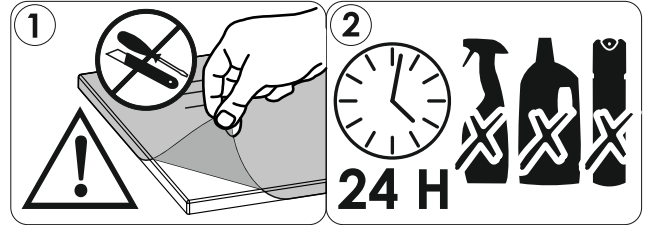
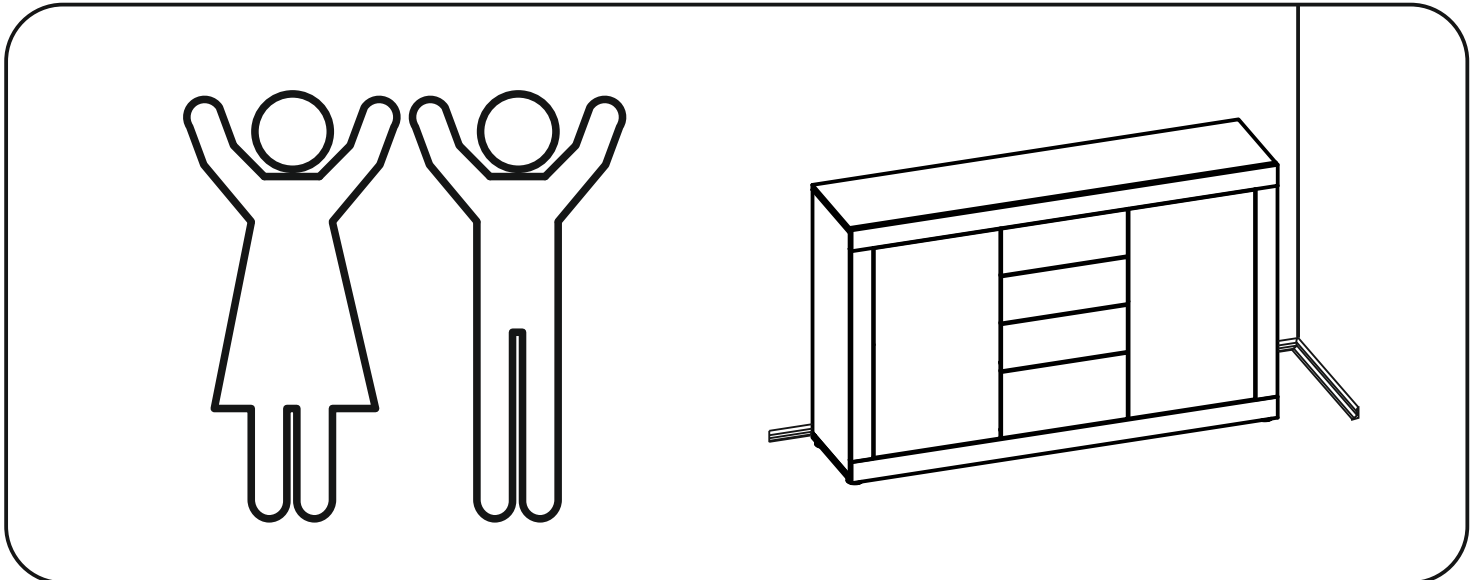
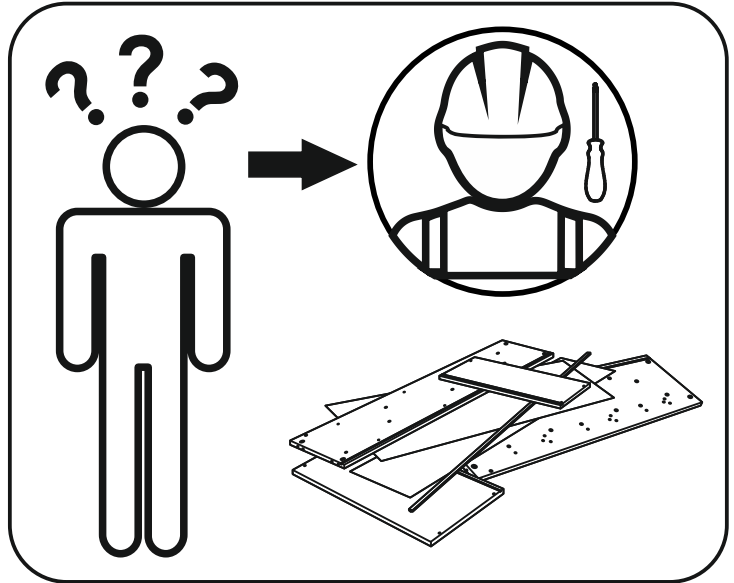
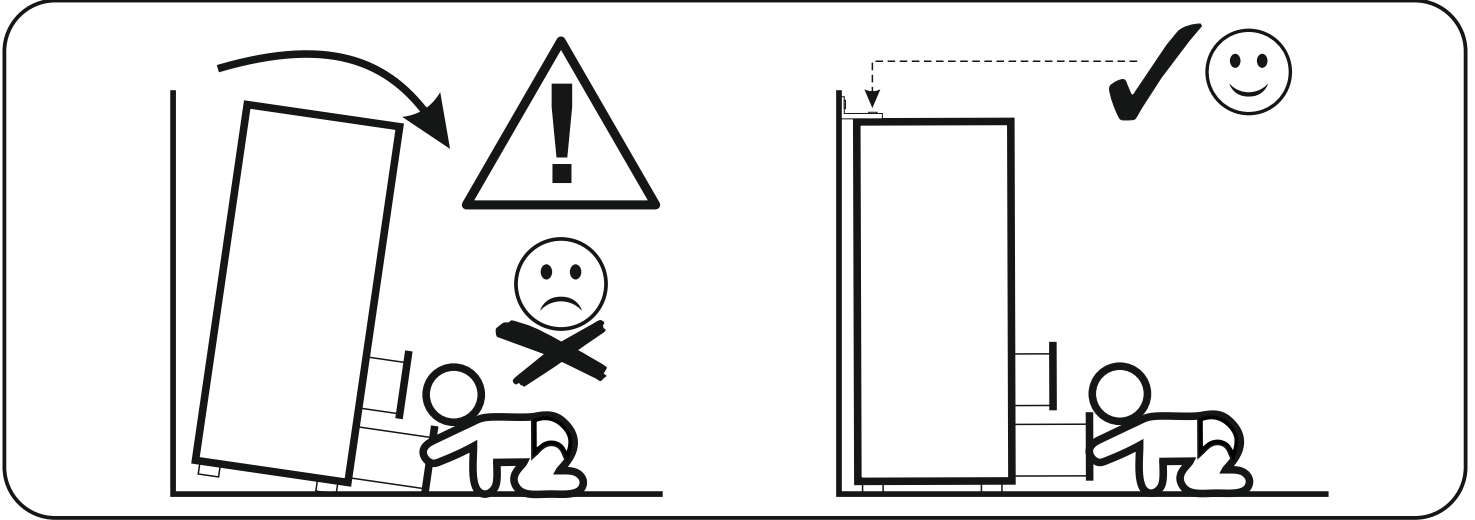
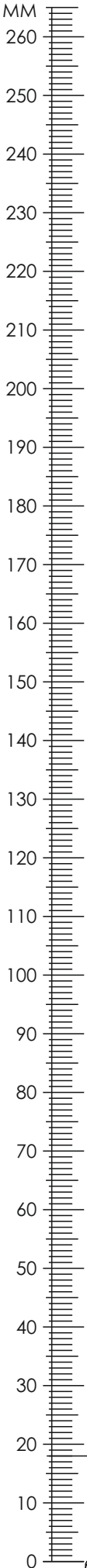



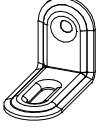
ICONIC 0002-89-100-B

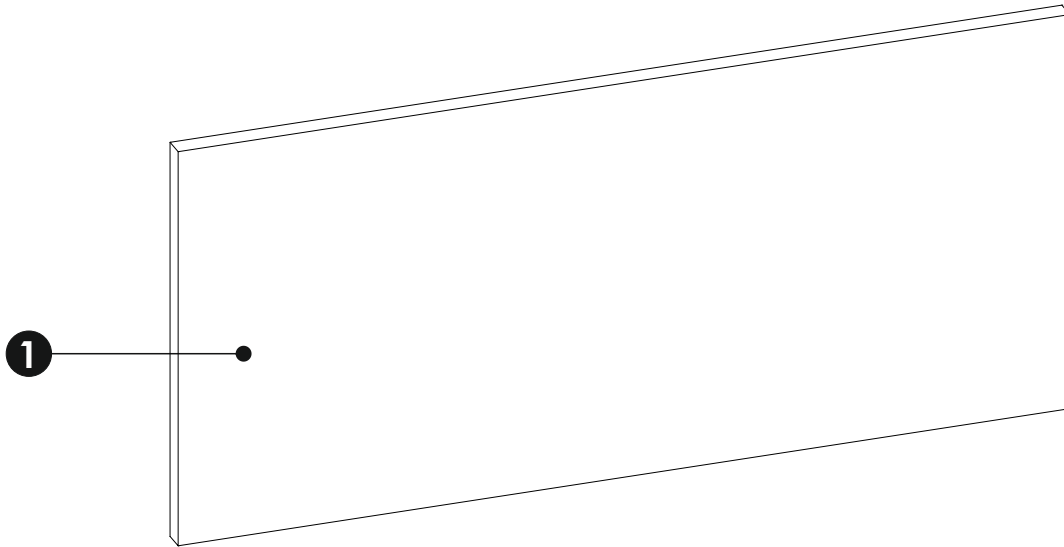




ICONIC 0002-89-100-B



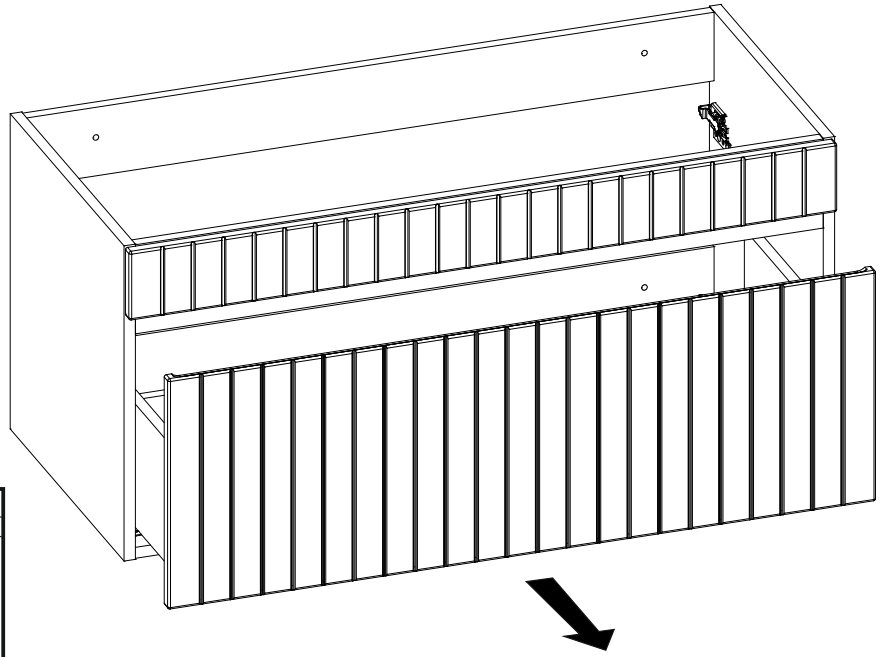
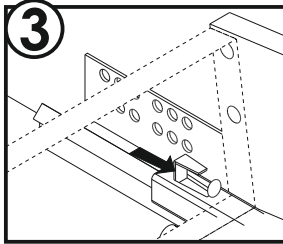
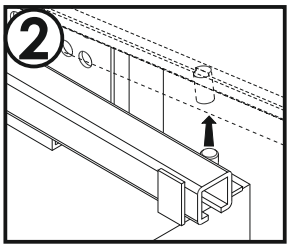
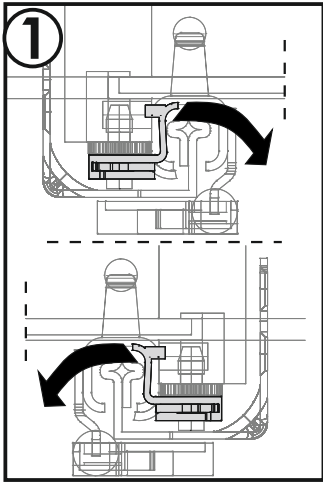
N5	3,5 x 16 mm	x20	Q8	x10
				



1	1004	460	25	x1	1/1
----------	------	-----	----	----	-----

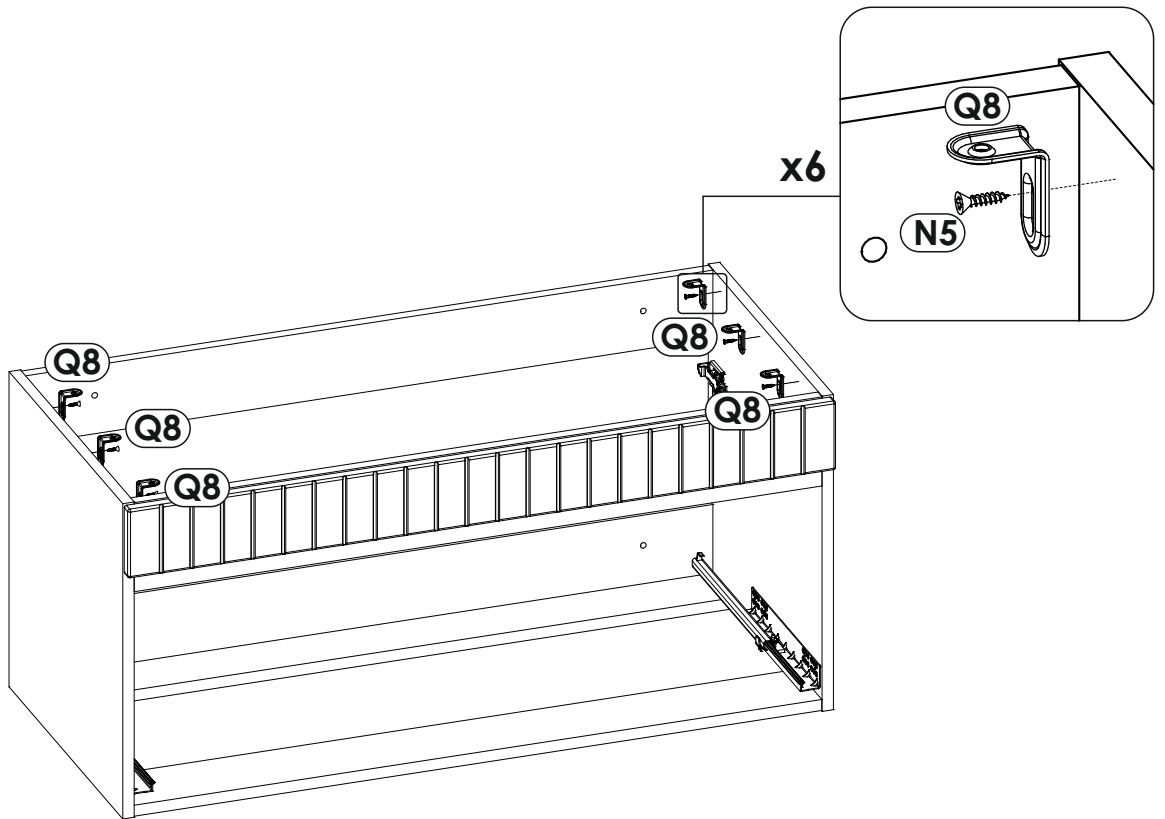
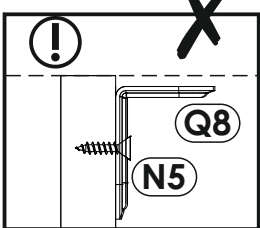
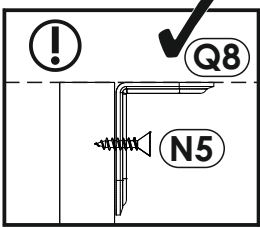


1 ▶

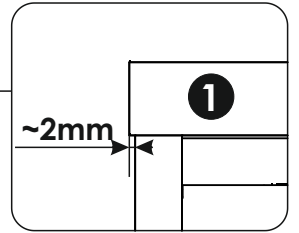
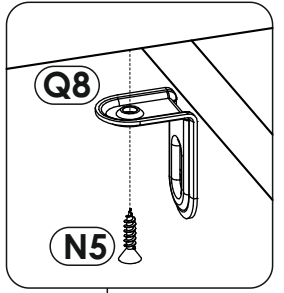
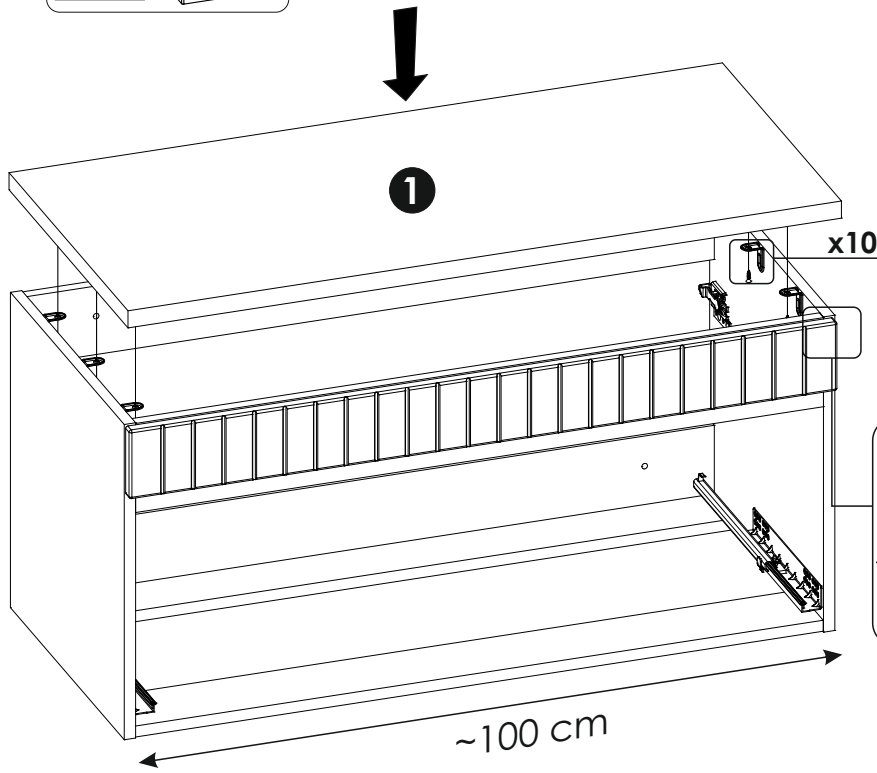
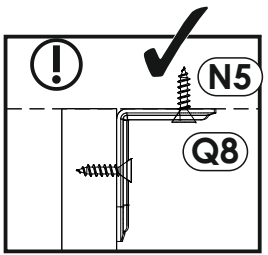
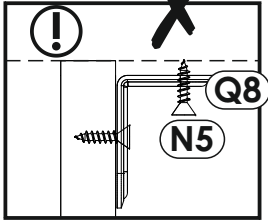
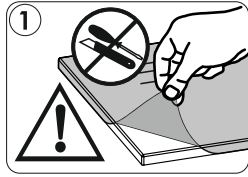
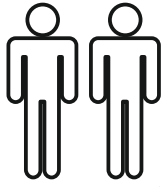


2 ▶

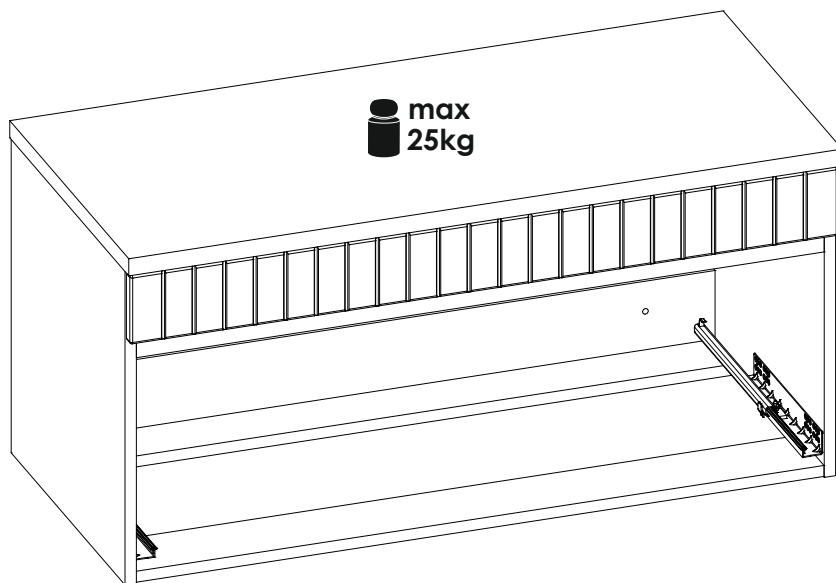
A.



3 ▶ A.

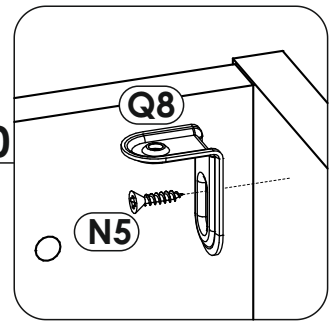
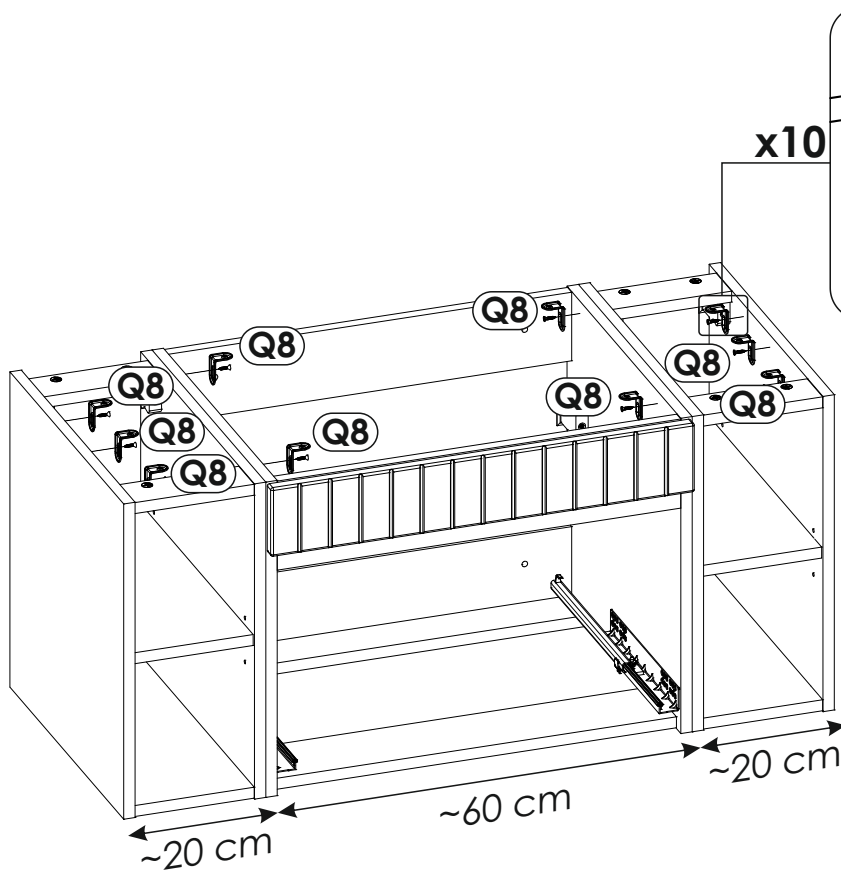
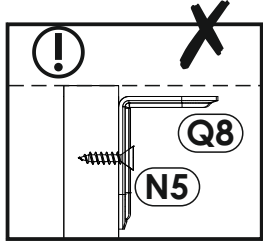
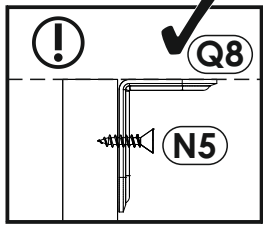


4 ▶ A.



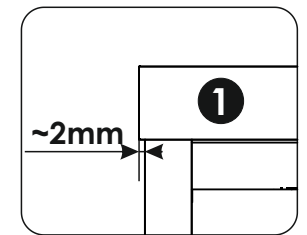
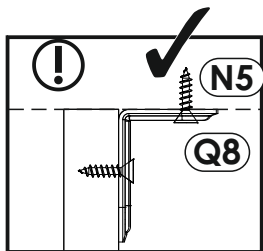
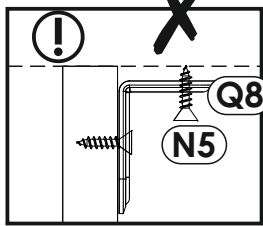
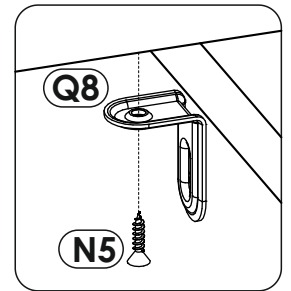
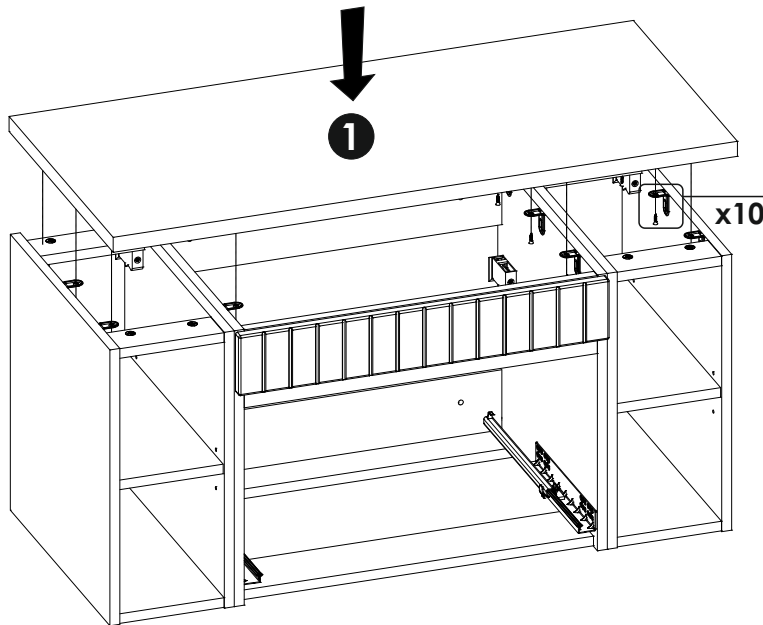
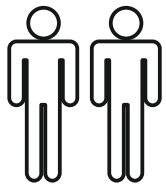
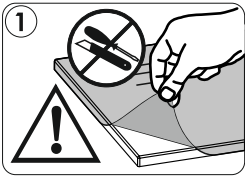
5 ▶

B.

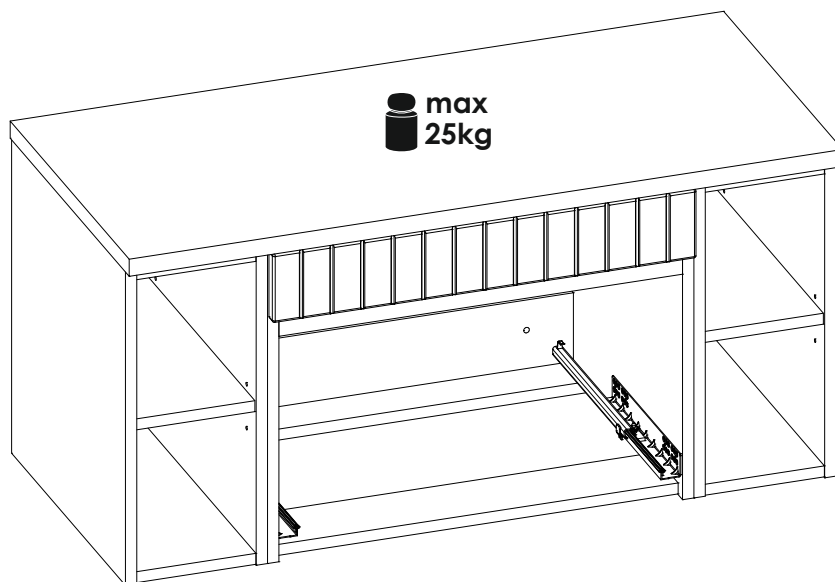


6 ▶

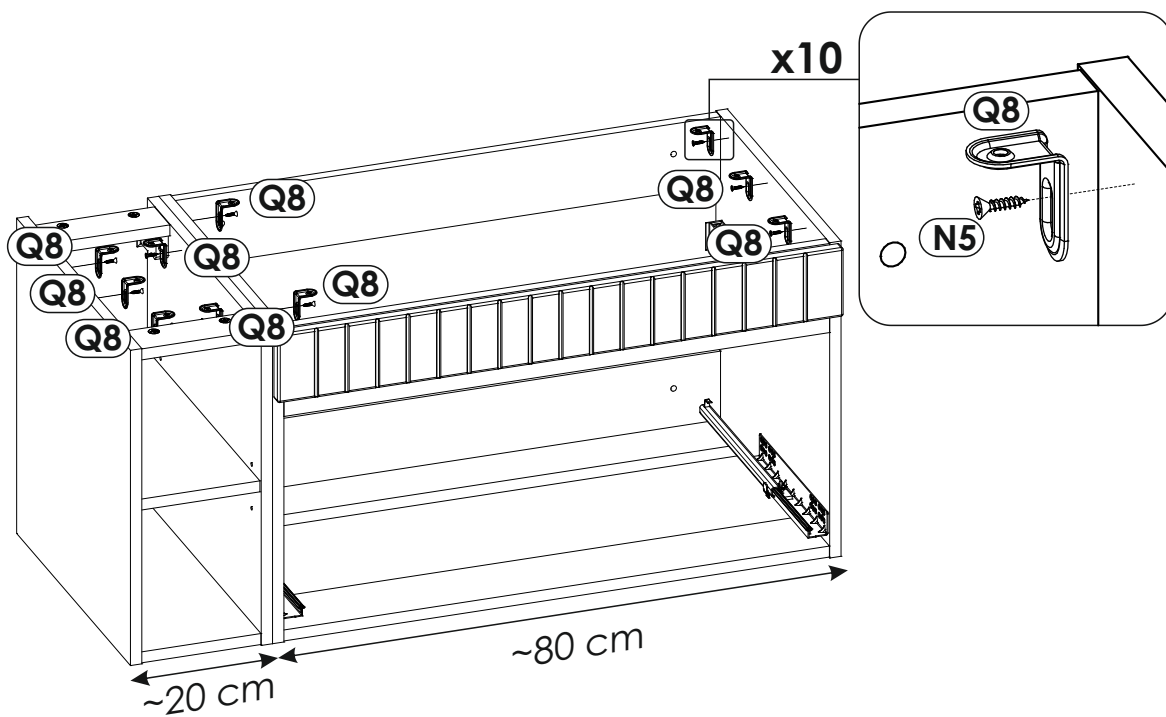
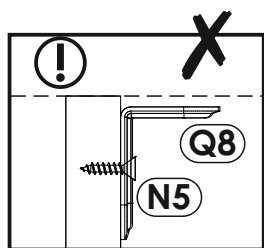
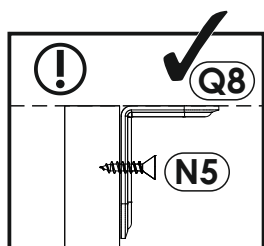
B.



7 ▶ B.

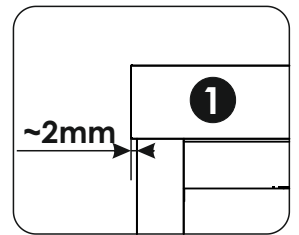
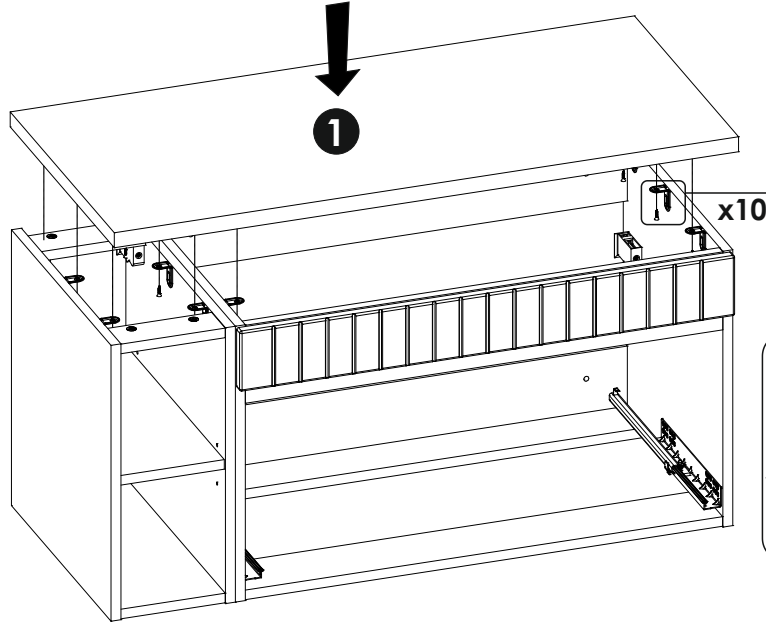
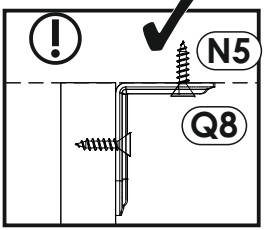
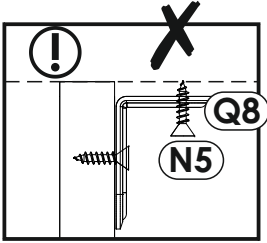
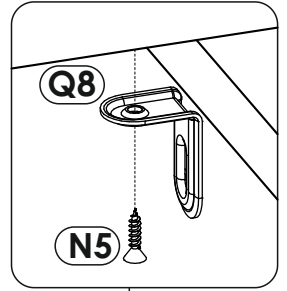
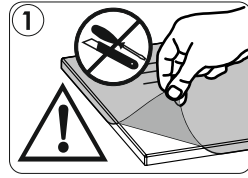
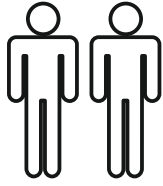


8 ▶ C.



9 ▶

C.



10 ▶

C.

